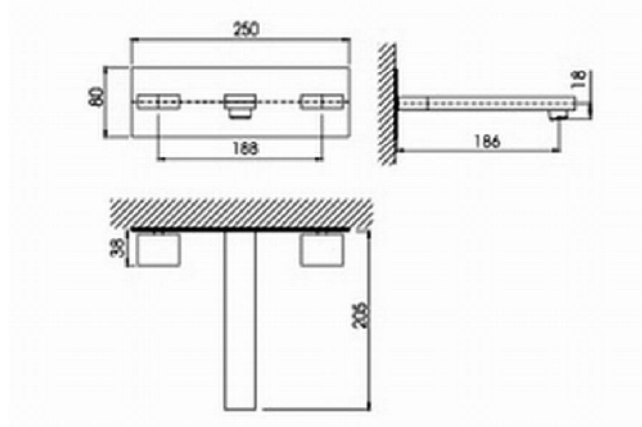


ARTÍCULO
 Item/Article

P4006C

- Bimando lavabo empotrar PLANA
- Double-lever recessed washbasin tap PLANA
- Mitigeur lavabo encastrée PLANA

SERIE: PLANA



| CARACTERÍSTICAS FUNCIONALES | OPERATING CHARACTERISTICS | CARACTÉRISTIQUES FUNCTIONNELLES |
|---|--|---|
| Caudal a 3 bar: apróx. 12 l/min Cromado de alta calidad Excéntricas (150+-20) | Flow rate at 3 bar: approx. 12 l/min Chrome finish high quality Excentrics (150+-20) | Débit à une pression dynamique de 3 bar: env. 12 l/min Chromage haute qualité Excentriques (150+-20) |